

D53 分析仪和 5540D0A 传感器

中文安装说明

5540D0A 传感器（浸没式支架安装）

浸没材料..... Noryl® 和316不锈钢本体, PVC支架匹配件, Viton® O型圈, Teflon® 膜, Noryl®和Ryton® cartridge assembly和nylon cable grip/strain relief

电极材料..... 阴极（金）, 阳极（银）, 参考（银）;

温度范围..... 0 C -50 C;

温度补偿器..... NTC 30K 欧姆电热调节器;

最小流速..... 0.5cm/s;

最大压力..... 145 psi (10 bar);

测量范围..... 0.0-40.00 ppm;

精度..... 量程的± 0.05%;

重现性 量程的± 0.5%;

响应时间(20 C)..... 90%值130秒;

膜厚 50微米;

传感器电缆（集成）..... 4.6米长, 终端配MS-type快速接头（金属或塑料）;

Model D53 溶解氧分析仪

1、操作

显示..... 128 x 64像素LCD图形显示, 六行文本字符显示;

溶解氧测量范围..... 0-99.99 ppm, 0-99.99 mg/l, or 0-999.9 % sat;

温度 0.0 C -100.0 C;

mA 输出(#1 and #2)..... 0.00-20.00 mA或4.00-20.00 mA;

操作环境..... -20 C至+60 C, 0-95% 相对湿度;

贮藏环境..... -30 C至+70 C, 0-95% 相对湿度;

继电器方式和输出..... 四个电动继电器, SPDT (Form C) contacts; U.L. rated 5A 115/230 VAC, 5A @ 30VDC resistive;

操作方式..... 每个继电器可用于 (A, B, C, and D):

Sensor A 溶解氧;

Sensor A 温度;

Sensor B 溶解氧;

Sensor B 温度;

功能方式:

控制..... 高低相设置, 设置点、死区、超载、关、开。

报警..... 低报警点、低报警点死区、高报警点、高报警点死区、关、开。

状态..... 无配置, 当传感器或分析仪检测有错误时报警。

时间..... 可用户输入或依传感器清洗时间定。

指示..... 继电器A, B, C和D分别指示状态。

温度补偿..... 0.0 C -50.0 C自动补偿或手动设置。

传感器与分析仪的距离..... 最大305米。

电源..... 90-130 VAC, 50/60 Hz. (10 VA max.)或180-260 VAC, 50/60 Hz. (10 VA max.)

溶解氧校正方法:

样品校正..... 输入样品的实验室分析值或对比值。

空气校正 仅用于传感器在空气中的校正。分析仪计算、显示基于空气压力或海拔高度, 100%饱和空气的温度下的ppm值, 仅用于两个传感器输入。

饱和状态校正..... 仅用于100%饱和空气状态下的水中。分析仪计算、显示基于空气压力或海拔高度, 100%饱和空气的温度及盐份下的ppm值。

模拟输出 (2) 独立的0/4-20 mA, 每个为0.004 mA (12-bit)分辨率及达600欧姆的负载能力。

RS-232通信..... 可使用PC机或GLI软件进行仪器配置。

HART 可配置15台分析仪的配置。

内存备份 (永久性) 用户设置可保存在内存中 (EEPROM)。

精度..... 量程的± 0.1%;

灵敏度..... 量程的± 0.05%;

重现性 量程的± 0.05%；
 温度漂移..... （零至量程）量程的± 0.02%每 C
 响应时间..... 90%值1-60秒；
 密封..... NEMA 4X，面板聚碳酸酯；

2、安装

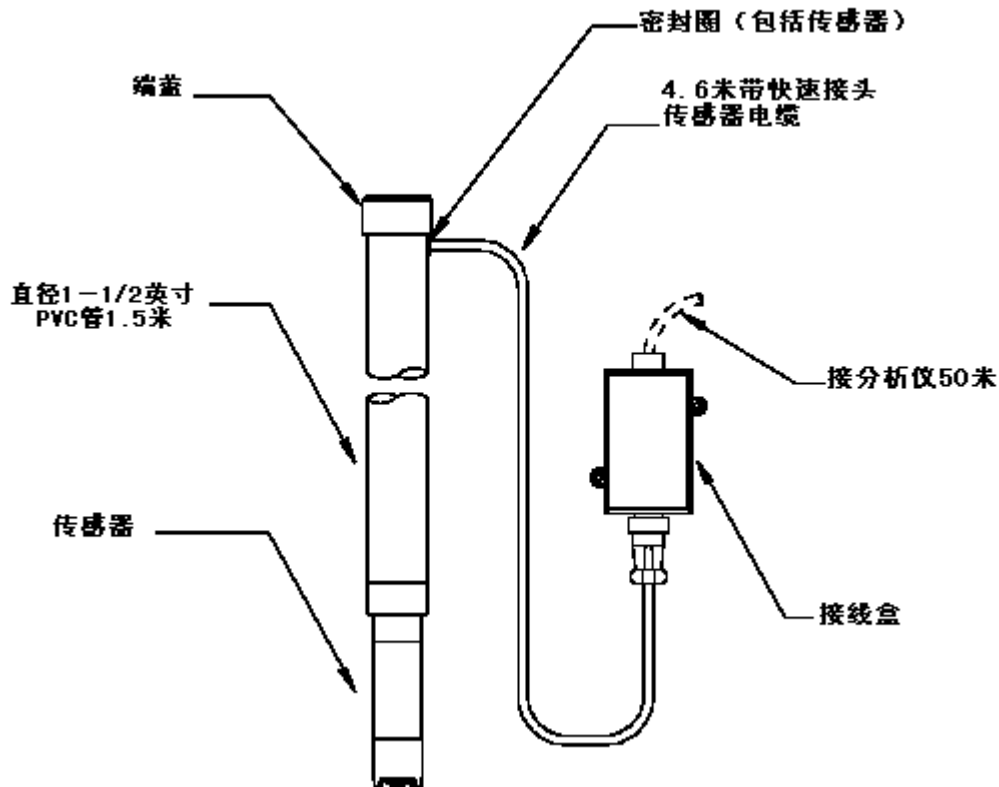


图 1 传感器安装支架

2.1 传感器安装

- 参考图 1 拧掉端盖，将传感器放入管中，拧上端盖。
- 与分析仪电器连接。
- 使用自清洗装置，参考图 2。
- 通电，使传感器在水中至少运行 12 小时以上（适用于新传感器第一次使用），以极化膜。

注意：安装点离曝气池墙 50.8 厘米以上，浸没深度至少 50.8 厘米以上；安装传感器时不能将膜暴露于空气中 24 小时以上；在曝气池中安装时，不能安装于鼓风机设备上或空气出口处，理想位置为排出口附近。

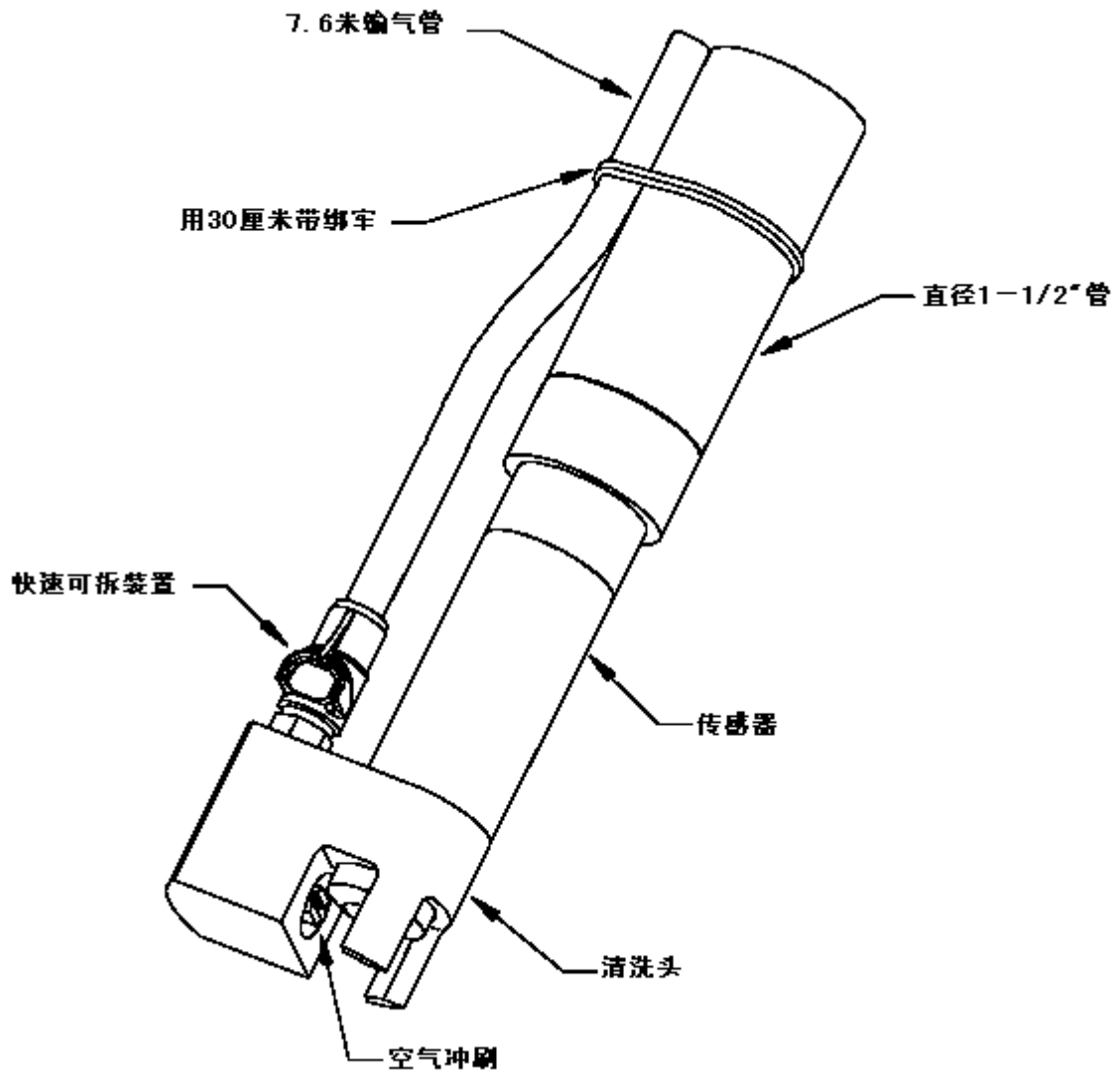


图2 带自清洗传感器

2.2 自清洗装置配电

2.2.1 与分析仪配电(参见图3)

- 空压机电源线接地（绿）。
- TB3 终端 2#端子接零线（白）。
- TB2 终端 11#端子接火线（黑）。
- TB2 终端 12#端子与 TB3 终端 3#端子短接。

2.2.2 与空压机配电

2.3 分析仪连接

2.3.1 位置选择

传感器与分析仪最大距离不超过 305 米，分析仪应安装在干燥、洁净、无腐蚀环境中，使用温度在-20℃至 60℃。

2.3.2 安装方式

参见图 4、5。

2.3.3 传感器与分析仪接线

参见图 6。

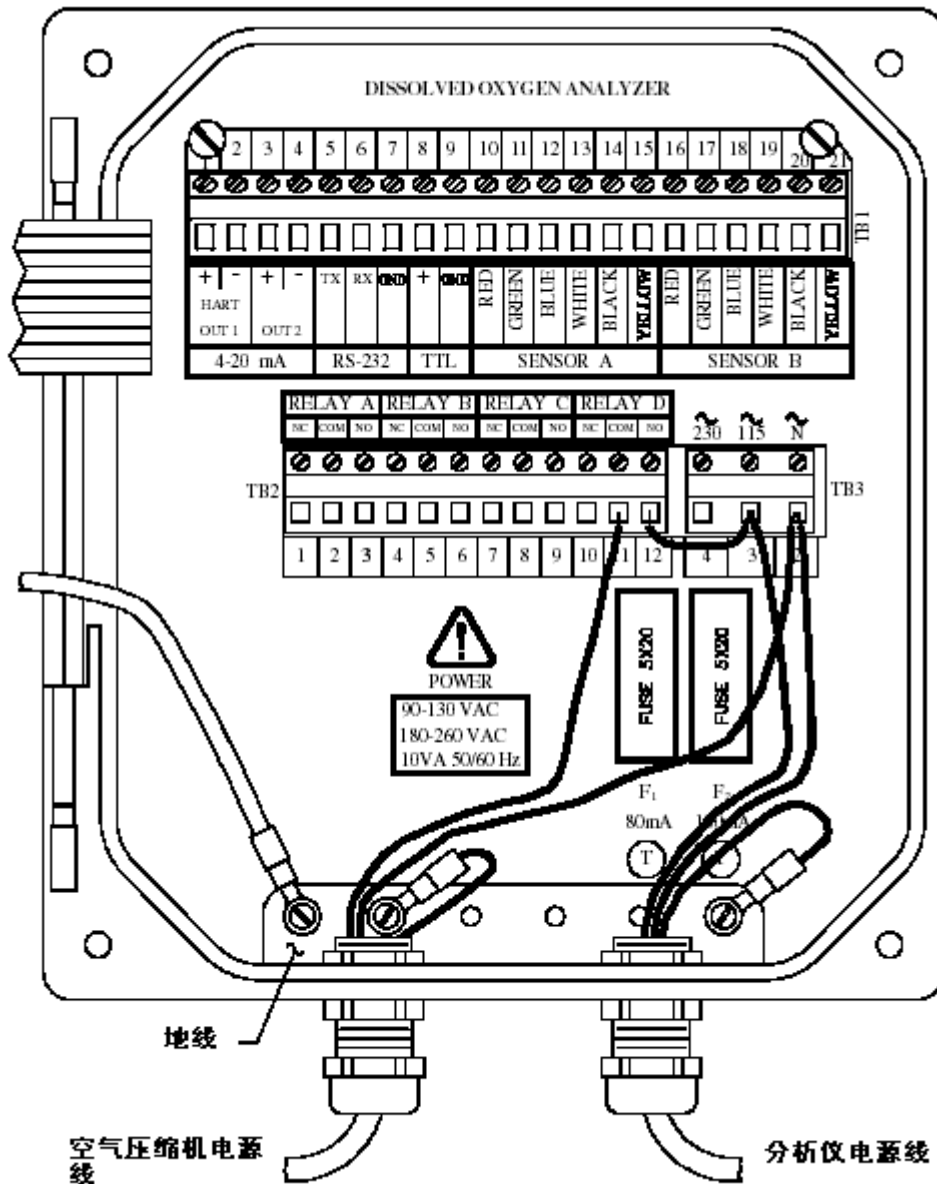


图 3 分析仪与自清洗装置接线

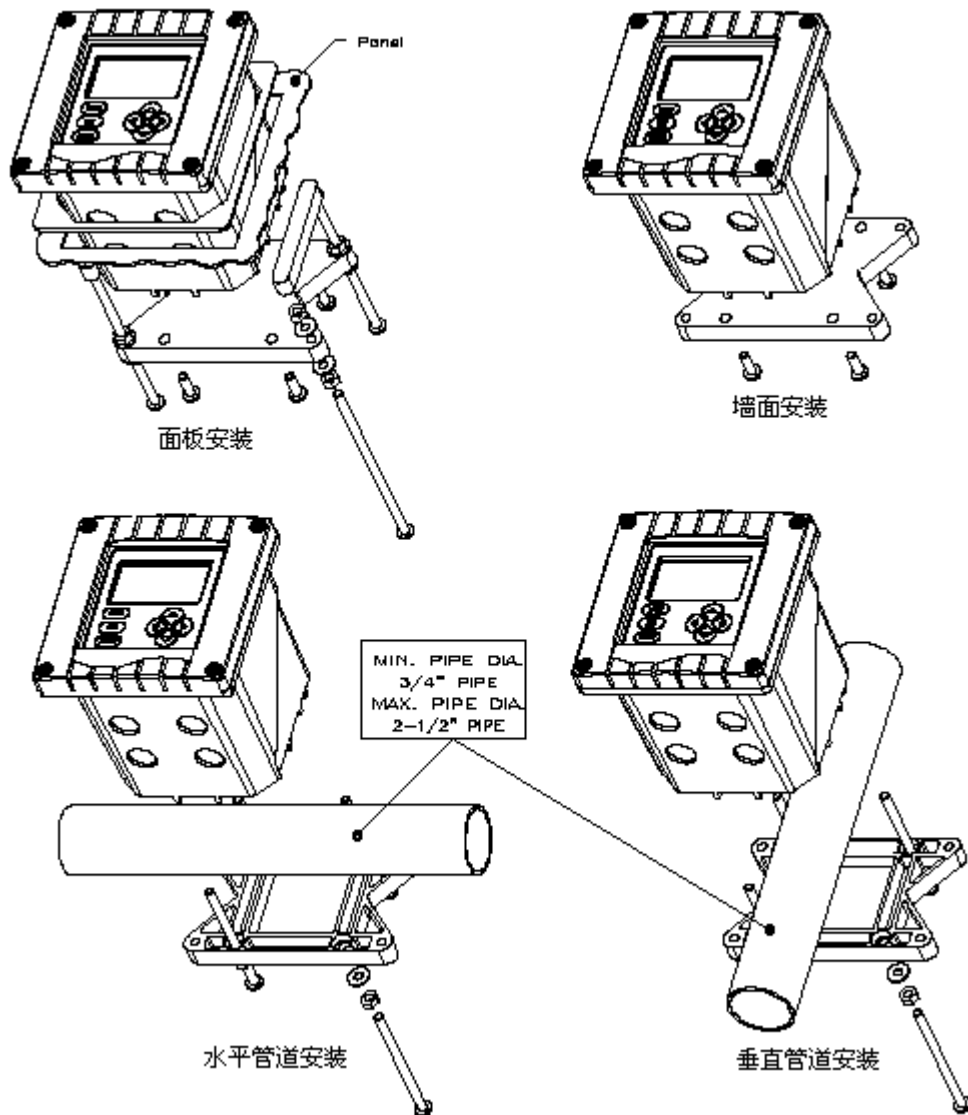
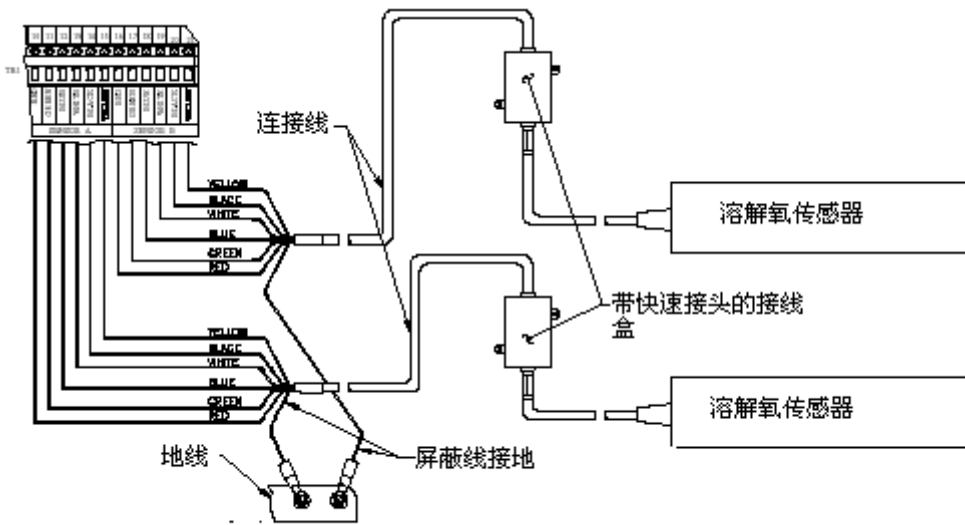


图 4 分析仪安装方式



从上至下依次为：黄、黑、白、蓝、绿、红，分别与终端TB1的端子相对。

图 6 传感器与分析仪连线

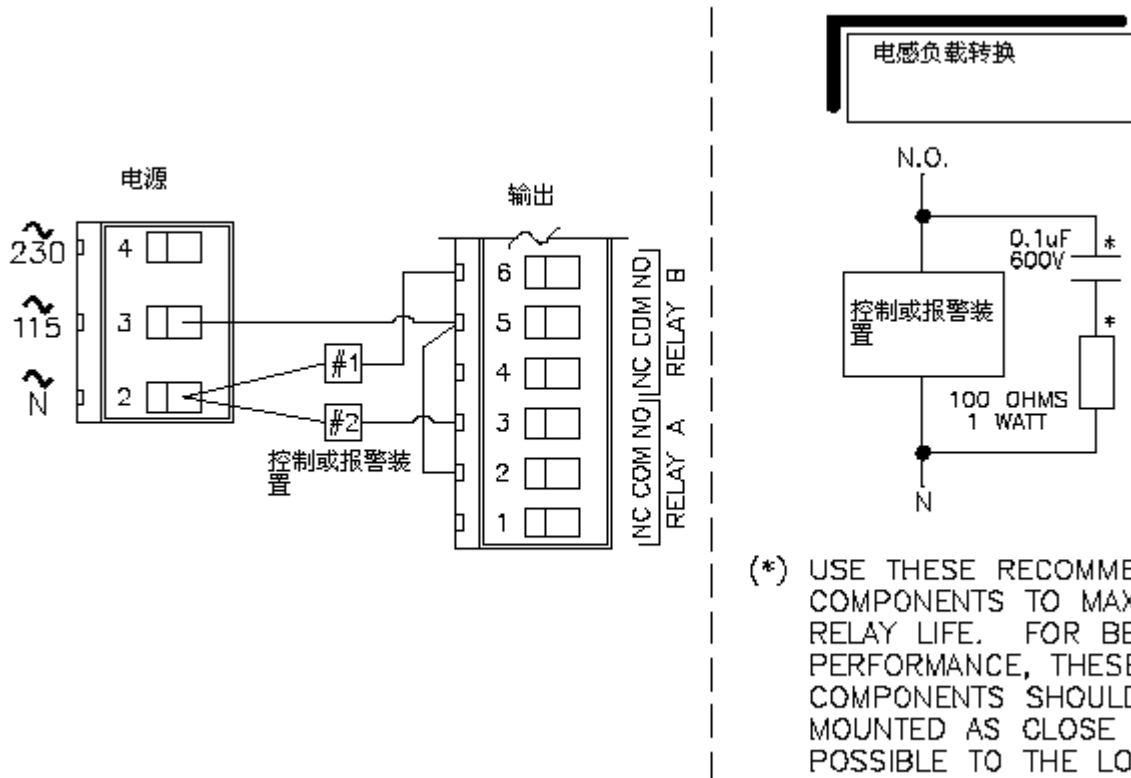


图 7 输出与报警接线

2.3.4 模拟输出与报警连接

参见图 7。

1# 输出：终端 TB1 端子 1、2。

2# 输出：终端 TB1 端子 3、4。

用户界面控制

由以下键组成：

MENU ENTER ESC ← ↑ ↓

可实现三种功能显示：检测、菜单及编辑。

1.1 显示（参见图 8）

1.2 键盘（参见图 9）

1.3 检测

任何时候按一次 MENU 键再按一次 ESC 键，即可回到检测屏。

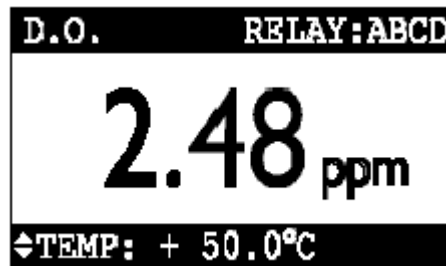


图 8 显示界面

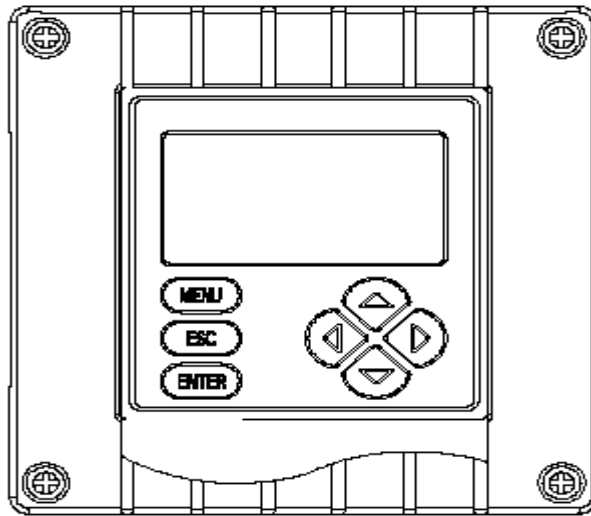


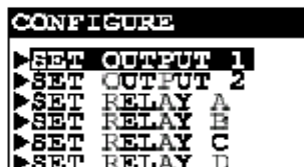
图 9 键盘图

1.4 菜单操作

按 MENU 键将显示如下界面：



使用上下键显示以下菜单，根据需要分别选择不同的菜单，从左至右分别表示校正、配置及测试/维护菜单，其中校正包括：传感器、温度、模拟输出的校正；配置包括：模拟输出 1、模拟输出 2、继电器 A、B、C、D、密码保护、温度、压力单位、盐度单位、语言及传感器配置；测试/维护菜单包括：状态、模拟输出保持、过载重置、模拟输出 1、模拟输出 2、继电器 A、B、C、D、EPROM 版本、选取择 SIM、SIM 传感器、重置配置及重置校正。



1.5 仪器配置一览表

分析仪器配置表			
屏幕显示项	可选择项	出厂默认值	用户设定
语言?	英语、法语、德语、西班牙语等	英语	
传感器 A、B 配置表			
显示格式?	XX.XX ppm, XX.XX mg/L, XXX.X %	XX.XX ppm	
设置滤除?	0-60 秒	0 秒	
设置压力?	539.2-792.4mmHg, -998-9997FT, -304-3049m	760mmHg	
设置盐度?	0.00-76.09ms/cm, 0.0-999.9mMol/L	100ms/cm	
脉冲开关?	关或开	关	
输入注解?	输入 8 个字符替代 D.0.	D.0.	
温度补偿型式?	NTC 30K 或手动	NTC 30K	
温度补偿手动设置?	0.0-50°C	25.0°C	
温度显示配置			
配置: °C/°F?	°C/°F	°C	
输出配置			
参数设定?	传感器或温度	传感器	
设定 4mA 值?	溶氧: 0-99.99ppm, 0-99.99mg/L, 0-999.9% 温度: 0.0-50.0°C, 32.0-122.0°F	溶氧: 0ppm, 0mg/L, 0% 温度: 0.0°C	
设定 20 mA 值?	溶氧: 0-99.99ppm, 0-99.99mg/L, 0-999.9% 温度: 0.0-50.0°C, 32.0-122.0°F	溶氧: 99.99ppm, 99.99mg/L, 999.9% 温度: 50.0°C	
设置传送?	0-20mA 4-20mA	所有输出: 20mA	
设置滤除?	0-60 秒	所有输出: 0 秒	
选择 0mA/4mA?	0mA/4mA	所有输出: 4 mA	
继电器配置			
设置为报警和控制继电器			

参数设定?	<p>单一传感器系统: 传感器或温度</p> <p>双传感器系统: 传感器 A、B, 温度 A、B</p>	<p>单一传感器系统: 继电器 A: 传感器 继电器 B: 温度 继电器 C: 传感器 继电器 D: 温度</p> <p>双传感器系统: 继电器 A: 传感器 A 继电器 B: 传感器 B 继电器 C: 温度 A 继电器 D: 温度 B</p>	
设定功能?	报警、控制、状态或时间	所有继电器: 报警	
设定传输?	反电压或电压	所有继电器: 反电压	
关闭延时?	0-300 秒	0 秒	
开启延时?	0-300 秒	0 秒	
仅用于报警设置:			
低报警限?	<p>溶氧: 0-99.99ppm, 0-99.99mg/L, 0-999.9%</p> <p>温度: 0.0-50.0°C, 32.0-122.0°F</p>	<p>溶氧: 0ppm, 0mg/L, 0%</p> <p>温度: 0.0°C</p>	
高报警限?	<p>溶氧: 0-99.99ppm, 0-99.99mg/L, 0-999.9%</p> <p>温度: 0.0-50.0°C, 32.0-122.0°F</p>	<p>溶氧: 99.99ppm, 99.99mg/L, 999.9%</p> <p>温度: 50.0°C</p>	
低限死区?	溶氧: 0-10%量程; 温度: 0-10%量程	<p>溶氧: 0ppm, 0mg/L, 0%</p> <p>温度: 0.0°C</p>	
高限死区?	溶氧: 0-10%量程; 温度: 0-10%量程	<p>溶氧: 0ppm, 0mg/L, 0%</p> <p>温度: 0.0°C</p>	
仅用于报警控制:			
相?	高或低	所有继电器: 高	
设定定值?	<p>溶氧: 0-99.99ppm, 0-99.99mg/L, 0-999.9%</p> <p>温度: 0.0-50.0°C, 32.0-122.0°F</p>	<p>溶氧: 99.99ppm, 99.99mg/L, 999.9%</p> <p>温度: 50.0°C</p>	
死区?	溶氧: 0-10%量程; 温度: 0-10%量程	<p>溶氧: 0ppm, 0mg/L, 0%</p> <p>温度: 0.0°C</p>	
过载时间?	0-999.9 分钟	0 分钟	
仅用于时间继电器:			
间隔?	0-999.9 分钟	5 分钟	

持续时间?	0-999 秒	5 秒	
关闭延时?	0-999 秒	1 秒	
密码配置			
设置密码?	不使用/使用	不使用	
测试/维护模拟功能配置			
选择 SIM?	单一传感器系统: 传感器或温度 双传感器系统: 传感器 A、B, 温度 A、B	单一传感器系统: 传感器 双传感器系统: 传感器 A	
SIM 传感器?	溶氧: 0-99.99ppm, 0-99.99mg/L, 0-999.9% 温度: 0.0-50.0°C, 32.0-122.0°F	现在的测量值	

仪器校正

注: 仪器每次校正后或更换新的溶氧膜或更换新的传感器需进行 12 小时的极化操作, 即在水中运行 12 小时后才能显示正常值。

溶氧分析仪在运行中需定期进行校正, 包括溶氧值、模拟输出值两项校正, 才能得到准确的测量值。

校正溶氧的办法分为三种, 在实际中可根据使用者的条件来选择其中任意一个。

水样校正: 输入同一水样的准确实验室分析值。

空气校正: 此方法仅用于在空气上使用 GLI 校正包得到的值。

饱和校正: 此方法用于已知 100%饱和态下的过程水或干净水中。

建议: 使用空气校正可得到高精度的校正结果。

维护

1、传感器清洗

定期对传感器进行清洗, 用湿布及中性清洗液洗掉膜上脏物后, 再用去离子水冲洗干净。当传感器从工艺水中移出时, 需暂时保存在饮用水中防止电解液挥发。当长时间放在空气中使电解液挥发过度时或校正结果总不理想时, 需重新更换膜筒 (5500A1020-001)。

2、避免电子干扰

3、注意电器保护接地

4、在仪器保修时间内, 出现非人为因素故障时, 请与我公司直接联系。

